

СТАНДАРТ ОТРАСЛИ

ГАЙКИ ШЕСТИГРАННЫЕ
ДЛЯ ФЛАНЦЕВЫХ СОЕДИНЕНИЙ

Конструкция и размеры

Акционерное общество
Центральное конструкторское
бюро нефтеаппаратуры

Предисловие

1 РАЗРАБОТАН Акционерным обществом "Центральное конструкторское бюро нефтеаппаратуры" (АО "ЦКБН")

2 ПРИНЯТ И ВВЕДЕН В ДЕЙСТВИЕ Указанием по АО "ЦКБН" от 24 марта 1997 г. №4

3 ВЗАМЕН ОСТ 26-2038-77

4 ПЕРЕИЗДАНИЕ 1996 г., декабрь с ИЗМЕНЕНИЯМИ № 1;2;3;4;5
1-ИУС №12-1981г., 2-ИУС №4-1983 г., 3-ИУС № 12-1983 г.,
4-ИУС № 3-1989 г., 5-ИУС №2-1991 г.

5 СРОК ПЕРВОЙ ПРОВЕРКИ - 2000 г.,
периодичность проверки - 5 лет.

СТАНДАРТ ОТРАСЛИ

ГАЙКИ ШЕСТИГРАННЫЕ ДЛЯ ФЛАНЦЕВЫХ СОЕДИНЕНИЙ Конструкция и размеры

Дата введения 1997-04-01

I Область применения

Настоящий стандарт распространяется на гайки для фланцевых соединений трубопроводов и соединительных частей, арматуры, приборов, сосудов и аппаратов, применяемых в химической, нефтеперерабатывающей, нефтехимической, газовой, нефтяной и других смежных отраслях промышленности на условное давление P_y до 2,5 МПа (25 кгс/см^2) и температуру от минус 70 до 300 °С.

Стандарт разработан в ограничение и развитие ГОСТ 5915.

2 Нормативные ссылки

В настоящем стандарте использованы ссылки на следующие стандарты:

ГОСТ 1759.1-82 Болты, винты, шпильки, гайки и шурупы. Допуски. Методы контроля размеров и отклонений формы и расположения поверхностей.

ГОСТ 5915-70 Гайки шестигранные класса точности В. Конструкция и размеры.

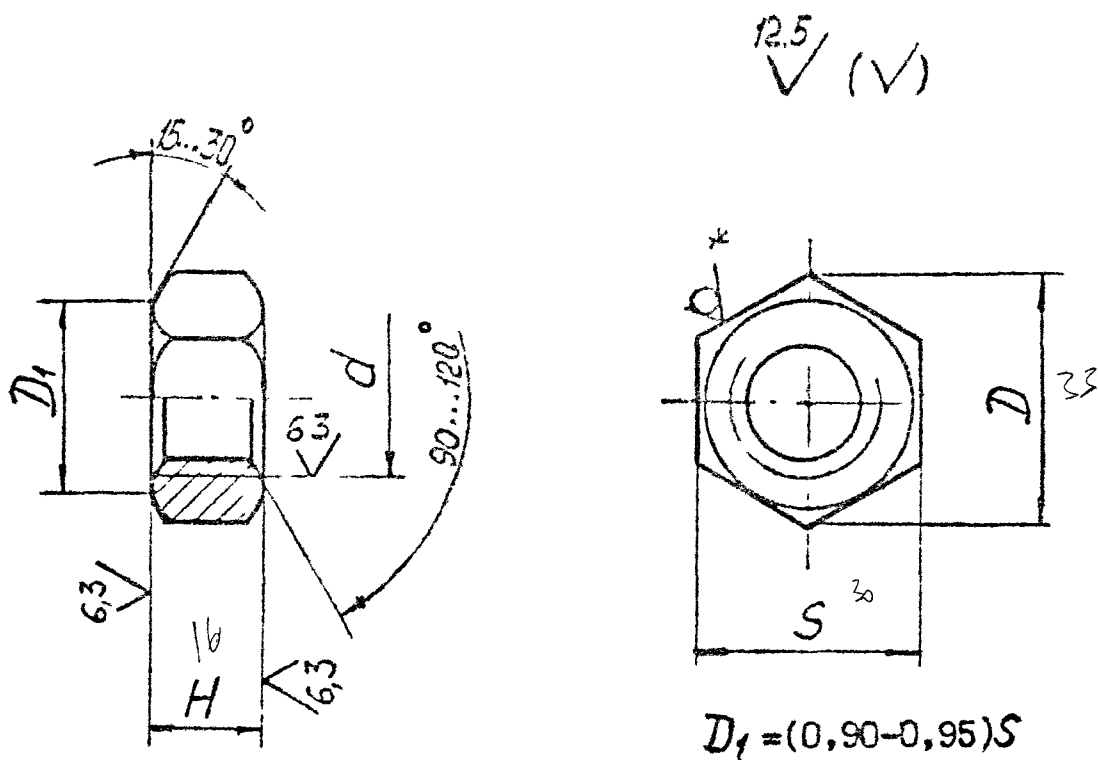
ГОСТ 16033-81 Основные нормы взаимозаменяемости. Резьба метрическая. Допуски. Посадки с зазором.

ГОСТ 24705-81 Основные нормы взаимозаменяемости. Резьба метрическая. Основные размеры.

ОСТ 26-2043-91 Болты, шпильки, гайки и шайбы для фланцевых соединений. Технические требования.

3 Конструкция и размеры

3.1 Конструкция и размеры гаек должны соответствовать указанным на рисунке 1 и в таблице 1.



* Шероховатость граней для штампованных или кованных гаек

Рисунок 1

Таблица I

В миллиметрах

Номин. диаметр резьбы d		6	8	10	12	16	20	24	27	30	36	42	49
Шаг резьбы P		1	1,25	1,5	1,75	2	2,5	3		3,5	4	4,5	5
Размер "под ключ" S	Номин.	10	13	17	19	24	30	36	41	46	55	65	75
	Диаметр обхвотной окружности D , не менее	10,9	14,2	18,7	20,9	26,2	33,0	39,6	45,2	50,9	60,8	71,3	82,6
Высота H	Номин.	5	6,5	8	10	13	16	19	22	24	29	34	38

Примеры условных обозначений:

Гайка с диаметром резьбы $d = 12$ мм с полем допуска резьбы 7H из стали марки 25,

без покрытия:

Гайка M12,7H.25 OCT 26-2038-96

То же с покрытием OI толщиной 9 мкм:

Гайка M12,7H.25.OI9 OCT 26-2038-96.

4 Резьба с крупным шагом по ГОСТ 24705, поле допуска 7H по ГОСТ 16093.

5 Допуски размеров, отклонений формы и расположения поверхностей, методы контроля - по ГОСТ 1759.1.

6 Технические требования - по ОСТ 26-2043.

7 Масса гаек приведена в справочном приложении А.

Приложение А
(справочное)

Таблица А1

Размеры в миллиметрах

Номинальный диаметр резьбы	Теоретическая масса гайки, кг
6	0,002
8	0,005
10	0,011
12	0,015
16	0,033
20	0,063
24	0,107
27	0,161
30	0,225
36	0,377
42	0,624
48	0,936

Примечание--- Масса подсчитана из условия плотности материала $7,85 \text{ г/см}^3$.

ГАЙКИ ШЕСТИГРАННЫЕ ДЛЯ
ФЛАНЦЕВЫХ СОЕДИНЕНИЙ.
Конструкция и размеры

УТВЕРЖДАЮ



Председатель ТК 260

«Оборудование химическое и
нефтегазоперерабатывающее»

А.А.Заваров

07

1998 г.

Дата введения 1998-07-01

Стандарт дополнить пунктом 5а:

“5а Допускается для гаек, изготавливаемых ковкой, предельные отклонения для размера “под ключ” по h16.”

Генеральный директор АО ЦКБН

Ю.А.Кашицкий

Главный инженер АО ЦКБН

А.А.Пигарев

Зав.отделом стандартизации

А.Ю.Пролесковский

Конструктор II категории

А.М.Федорова

ОАО "НИИхиммаш"

Зарегистрировано № 95 1998-07-01

Заместитель Генерального директора
по научно-производственной деятель-
ности

В.В. Раков